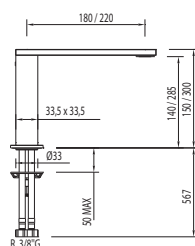
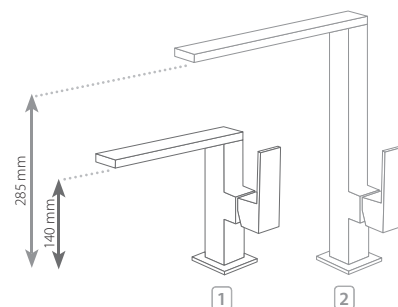


Ref.:

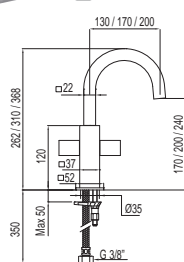
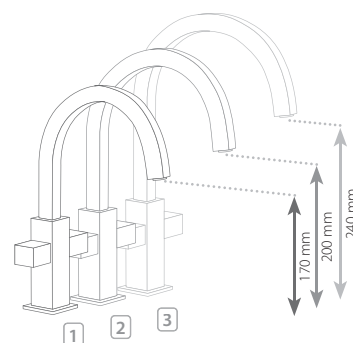
N

Monomando lavabo
caño de 34x10 mm.



1		Cr	1.06.205.01
2		Cr	006.485.01

Bimando vertical CUADRO
caño de 22x22 mm.



1		Cr	1.08.605
2		Cr	1.08.606
3		Cr	1.08.497

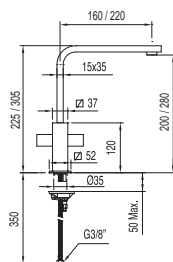
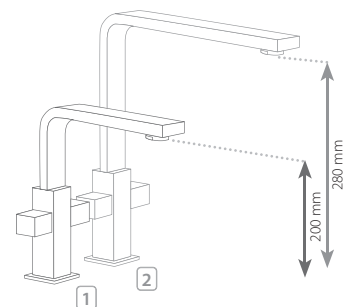
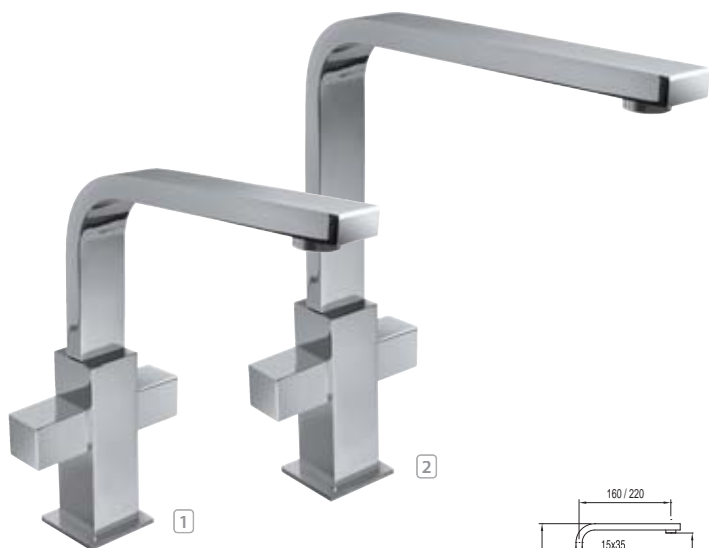
Cr = Cromo

Recomendado montar válvula SIMPLE RAPID (NO INCLUIDA)

CUADRO-TRES

Ref.:

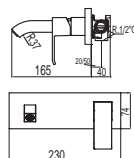
Bimando vertical CUADRO
caño de 35x15 mm.



1				Cr	1.08.604	
---	--	--	--	----	----------	--

2				Cr	1.08.496	
---	--	--	--	----	----------	--

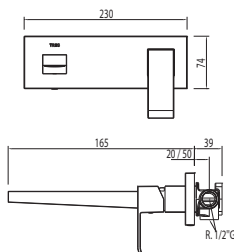
Monomando mural
caño largo 165 mm.



	Cr	1.06.200	
--	----	----------	--

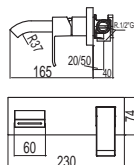
N

Monomando mural



	Cr	006.200.02	
--	----	------------	--

Monomando mural
con caño cascada



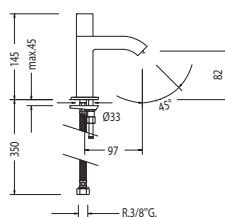
	Cr	1.06.260	
	Ac	5.06.260.03	

Cr = Cromo Ac = Acero

Ref.:



Grifo lavabo 1 agua



91.08.295.10

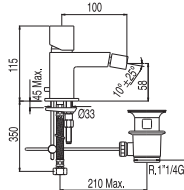
Cr

1.07.503

Bidé

Ref.:

Monomando bidé



91.30.190

Cr

1.07.120



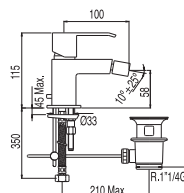
91.30.190

Cr

1.07.120.DA

1.07.120.60.DA

Monomando bidé



91.30.190

Cr

1.06.120

5.06.120.03



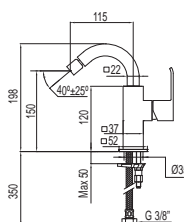
91.30.190

Cr

1.06.120.DA

5.06.120.03.DA

Monomando bidé



91.30.190

Cr

1.06.124

Cr = Cromo Nog = Grifo cromado con volante de Nogal Ac = Acero



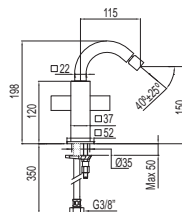
Recomendado montar válvula SIMPLE RAPID (NO INCLUIDA)

CUADRO-TRES

Ref.:



Bimando bidé

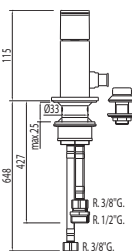


Cr 1.08.124

N



Monomando bidé con duchita



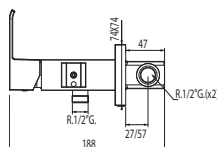
91.30.190

Cr 006.130.01



Monomando empotrar para bidé WC CUADRO

Soporte derecha o izquierda, cambiable. Duchá de latón con racord limitador 5 l/m. Antigoteo y flexo SATIN



LATÓN



91.30.190

Cr 006.123.01
Cr 006.123.02 *

* Opción para paredes de Pladur

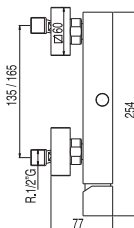
Monomando baño

Ref.:



Monomando ducha

Ducha anticálcarea con soporte orientable y flexo SATIN (91.34.609.15).



LATÓN



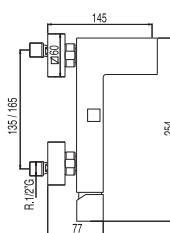
91.30.190

Cr 1.07.167
Nog 1.07.167.60
Ac 5.07.167.03



Monomando bañera-ducha

Ducha anticálcarea con soporte orientable y flexo SATIN (91.34.609).



LATÓN



91.30.190

Cr 1.07.170.02
Nog 1.07.170.02.60
Ac 5.07.170.02.03

Cr = Cromo Nog = Grifo cromado con volante de Nogal Ac = Acero