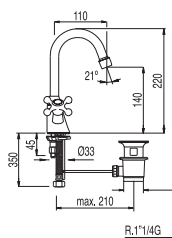


CLASIC-TRES

Lavabos

Ref.:

Bimando lavabo

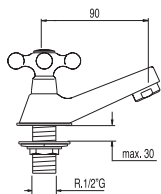


Cr 1.32.104
Lv 5.32.104.01



Cr 1.37.104
Lv 5.37.104.01

Grifo lavabo de 1/2"

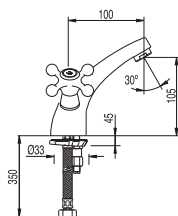


Cr F 1.32.100.F



Cr C 1.32.100.C

Bimando lavabo



Cr 1.32.103

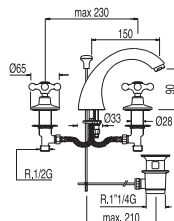


Cr 1.37.103

CLASIC-TRES

Ref.:

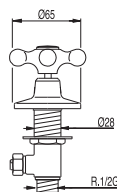
Batería lavabo



Cr	1.37.106	
Lv	5.37.106.01	



Grifo lateral
Salida rosca 3/4"



Cr	F	1.32.510.F	
----	---	------------	--

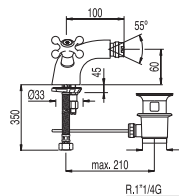


Cr	C	1.32.510.C	
----	---	------------	--

Bidé

Ref.:

Bimando bidé

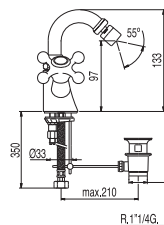


Cr	1.32.120	
----	----------	--



Cr	1.37.120	
----	----------	--

Bimando bidé

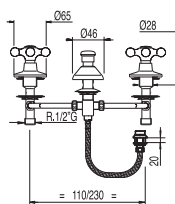


Cr	1.32.124	
Lv	5.32.124.01	



Cr	1.37.124	
Lv	5.37.124.01	

Batería bidé con duchita


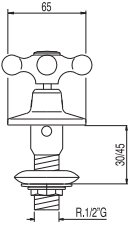





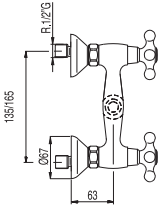



Cr	1.32.130	
----	----------	--


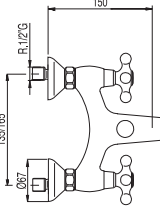



Cr = Cromo Lv = Latón viejo


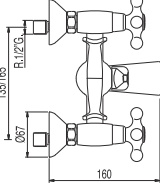



F = Lado frío

C = Lado caliente

		Ref.:	
	Grifo bidé de 1/2"		 Cr F 1.32.125.F
			Lv F 5.32.125.01.F
			 Cr C 1.32.125.C
			Lv C 5.32.125.01.C

Bimando baño		Ref.:	
	Grupo ducha Ducha anticalcárea. Flexo doble engatillado		 Cr 1.32.768
			Lv 5.32.765.01
			
			 Cr 1.32.768 Lv 5.32.765.01

	Grupo baño-ducha Ducha anticalcárea. Flexo doble engatillado		 Cr 1.32.774
			Lv 5.32.771.01
			
			 Cr 1.32.774 Lv 5.32.771.01

	Grupo baño-ducha Ducha anticalcárea. Flexo doble engatillado		 Cr 1.32.176
			Lv 5.32.176.01
			
			 Cr 1.32.176 Lv 5.32.176.01

Cr = Cromo Lv = Latón viejo

F = Lado frío

C = Lado caliente

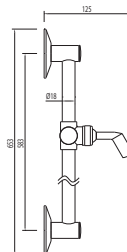
CLASIC-TRES

Elementos de ducha

Ref.:



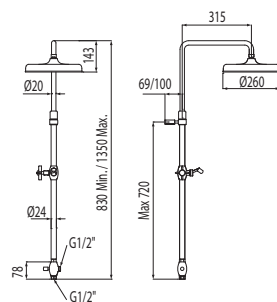
Barra deslizante CLASIC



Cr	1.34.734
Lv	5.34.734.01



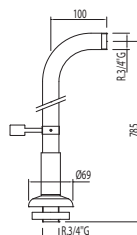
Barra telescópica CLASIC
Ducha fija Ø 260 mm. Con distribuidor



Exclusivamente:
para BIMANDO y MONOMANDO

Cr	024.213.01
Lv	024.213.01.LV

2 tomas suelo de bañera CLASIC

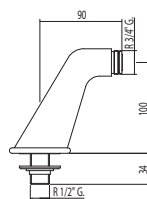


Cr	1.24.194
Lv	024.194.01.LV

2 Codos adaptables a bañera



Con silenciador



Cr	024.871.01
Lv	024.871.01.LV

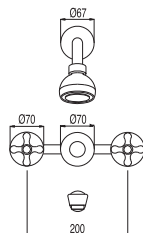
Cr = Cromo Lv = Latón viejo

Conjuntos empotrados

Ref.:



Batería baño
caño fundido de 11 cm.

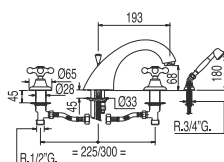


Cr	1.32.151	
----	----------	--

Bañeras de repisa

Ref.:

Batería bañera de repisa
con inversor

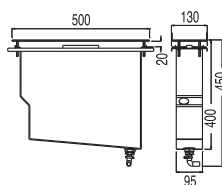


Cr	1.32.145	
Lv	5.32.145.01	



Kit depósito para bañeras
de repisa

Fácil montaje superior.
Sin registros

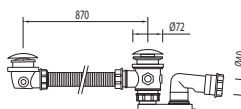


Sistema Patentado®

Cr	1.34.345	
----	----------	--



Válvula bañera con toma
drenaje



Cr	1.34.445	
----	----------	--

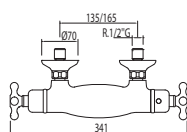
Cr = Cromo Lv = Latón viejo

CLASIC-TRES

Termostáticas

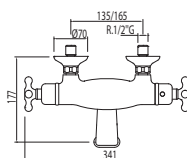
Ref.:

Ducha CLASIC termostática
Ducha móvil anticalcárea y flexo doble engatillado



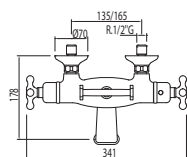
Cr 032.164.09
Lv 032.164.09.LV

Bañera-ducha CLASIC termostática
Ducha móvil anticalcárea y flexo doble engatillado



Cr 032.174.09
Lv 032.174.09.LV

Bañera-ducha CLASIC termostática con soporte
Ducha móvil anticalcárea y flexo doble engatillado

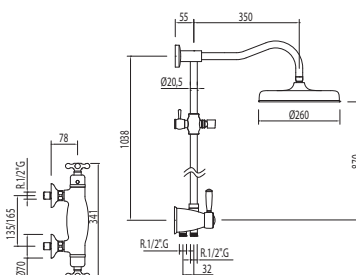


Cr 032.176.09
Lv 032.176.09.LV

Conjuntos termostáticos

Ref.:

Conjunto ducha CLASIC termostática
Ducha fija Ø 260 mm. Ducha móvil anticalcárea (91.34.824) y flexo doble engatillado (91.34.828).



Cr 032.195.01

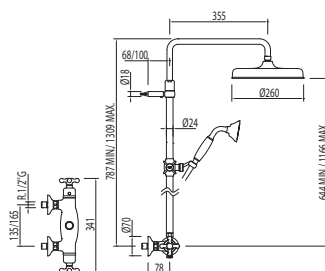
Cr = Cromo

Ref.:



Conjunto ducha CLASIC termostática

Ducha fija Ø 260 mm. Ducha móvil anticalcárea y flexo doble engatillado. Barra telescópica

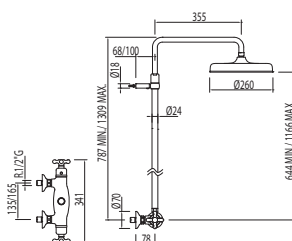


Cr	032.195.02
Lv	032.195.02.LV



Conjunto ducha CLASIC termostática

Ducha fija Ø 260 mm. Barra telescópica

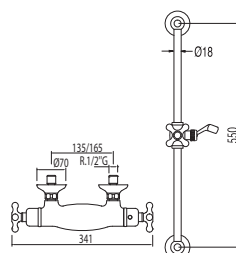


Cr	032.164.03
Lv	032.164.03.LV



Kit de ducha termostático CLASIC

Barra deslizante long. 550 mm. Ducha móvil anticalcárea y flexo doble engatillado.



Cr	032.164.02
Lv	032.164.02.LV

Cr = Cromo

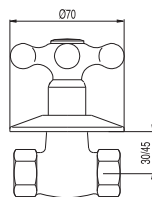
CLASIC-TRES

Llaves de paso

Ref.:



Llave de paso roscar de 1/2"



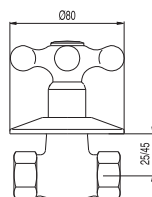
Cr	F	1.33.155.F
Lv	F	5.33.155.01.F



Cr	C	1.33.155.C
Lv	C	5.33.155.01.C



Llave de paso roscar de 3/4"



Cr	F	1.33.157.F
Lv	F	5.33.157.01.F



Cr	C	1.33.157.C
Lv	C	5.33.157.01.C

Recambios

	Cruceta con índice	<table border="1"> <tr><td>Cr</td><td>F</td><td>91.34.004.10</td></tr> <tr><td>Cr</td><td>C</td><td>91.34.004.20</td></tr> <tr><td>Lv</td><td>F</td><td>91.34.004.15.1</td></tr> <tr><td>Lv</td><td>C</td><td>91.34.004.15.2</td></tr> </table>	Cr	F	91.34.004.10	Cr	C	91.34.004.20	Lv	F	91.34.004.15.1	Lv	C	91.34.004.15.2		Desagüe automático 1,1/4"	<table border="1"> <tr><td>Lv</td><td>91.34.840.55.1</td></tr> </table>	Lv	91.34.840.55.1
Cr	F	91.34.004.10																	
Cr	C	91.34.004.20																	
Lv	F	91.34.004.15.1																	
Lv	C	91.34.004.15.2																	
Lv	91.34.840.55.1																		
	Índice clasic para volante N°4	<table border="1"> <tr><td>Cr</td><td>F</td><td>91.34.004.01</td></tr> <tr><td>Cr</td><td>C</td><td>91.34.004.02</td></tr> <tr><td>Lv</td><td>F</td><td>91.34.004.75.1</td></tr> <tr><td>Lv</td><td>C</td><td>91.34.004.85.1</td></tr> </table>	Cr	F	91.34.004.01	Cr	C	91.34.004.02	Lv	F	91.34.004.75.1	Lv	C	91.34.004.85.1		Conjunto varilla y pulsador	<table border="1"> <tr><td>Lv</td><td>91.34.840.35.1</td></tr> </table>	Lv	91.34.840.35.1
Cr	F	91.34.004.01																	
Cr	C	91.34.004.02																	
Lv	F	91.34.004.75.1																	
Lv	C	91.34.004.85.1																	
Lv	91.34.840.35.1																		
	Capuchón cruceta	<table border="1"> <tr><td>Cr</td><td>91.34.004.03</td></tr> <tr><td>Lv</td><td>91.34.004.35.1</td></tr> </table>	Cr	91.34.004.03	Lv	91.34.004.35.1		Montura cerámica	<p>(para ref.: 32.100, 32.103, 37.103, 32.104, 37.104, 32.120, 37.120, 32.124, 37.124, 32.768, 32.765, 32.774, 32.766, 32.771, 32.772, 32.176, 32.317, 32.335, 32.342, 32.440, 32.416)</p> <p>1/2"</p>										
Cr	91.34.004.03																		
Lv	91.34.004.35.1																		
	Rótula bidé completa (para ref.: 124)	<table border="1"> <tr><td>Cr</td><td>91.34.477</td></tr> <tr><td>Lv</td><td>91.34.477.05.1</td></tr> </table>	Cr	91.34.477	Lv	91.34.477.05.1		Montura cerámica	<p>(para ref.: 37.106, 32.125, 32.145, 32.510, 32.130, 32.151)</p> <p>1/2"</p>										
Cr	91.34.477																		
Lv	91.34.477.05.1																		
	Inversor automático	<table border="1"> <tr><td>Cr</td><td>91.34.256</td></tr> <tr><td>Lv</td><td>91.34.256.25.1</td></tr> </table>	Cr	91.34.256	Lv	91.34.256.25.1		Montura Normal	<p>(para llaves de paso 1/2")</p>										
Cr	91.34.256																		
Lv	91.34.256.25.1																		
	Conjunto distribuidor (para ref.: 33.176, 32.176)	<table border="1"> <tr><td>Cr</td><td>91.34.176</td></tr> <tr><td>Lv</td><td>91.34.176.05.1</td></tr> </table>	Cr	91.34.176	Lv	91.34.176.05.1		Montura Normal	<p>(para llaves de paso 3/4")</p>										
Cr	91.34.176																		
Lv	91.34.176.05.1																		
	Desagüe automático 1,1/4"	<table border="1"> <tr><td>Cr</td><td>91.34.840.57</td></tr> </table>	Cr	91.34.840.57		Montura Normal	<table border="1"> <tr><td>Lv</td><td>91.34.296</td></tr> </table>	Lv	91.34.296										
Cr	91.34.840.57																		
Lv	91.34.296																		
	Conjunto varilla y pulsador	<table border="1"> <tr><td>Cr</td><td>91.34.840.07</td></tr> </table>	Cr	91.34.840.07		Montura Normal	<table border="1"> <tr><td>Lv</td><td>91.34.297</td></tr> </table>	Lv	91.34.297										
Cr	91.34.840.07																		
Lv	91.34.297																		